

Инструкция по подключению датчика ДО-10.А к топливораздаточному контроллеру «AGFC» (компании ТехноКом)

Подключение датчика оборотов ДО-10.А к ТРК «AGFC» осуществляется в соответствии со схемой *рисунка 1*. Импульсные выходы датчика ДО-10.А (желтый и зеленый провод) соединяются с дискретными входами №1 и №2 контроллера (желтый и белый провод). При этом OGND (белый) датчика ДО-10.А должен быть соединен с GND (черный) ТРК «AGFC».

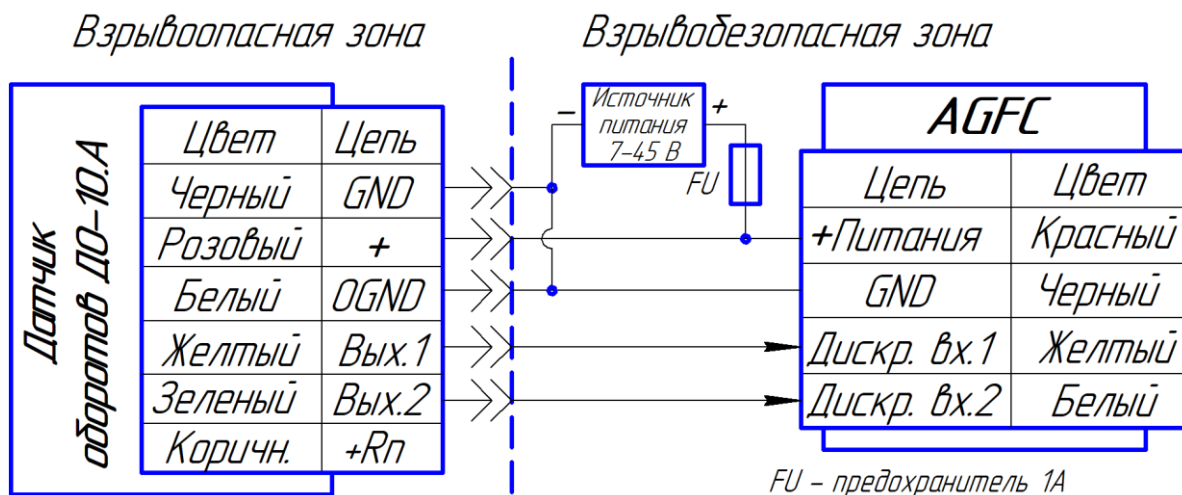


Рисунок 1 - Схема подключения датчика ДО-10.А к ТРК «AGFC»

Для проверки работоспособности сопрягаем устройств, необходимо подключить ТРК «AGFC» к компьютеру и запустить приложение «AGFCConf», перейти на вкладку «Настройки» (см. рисунок 2.).

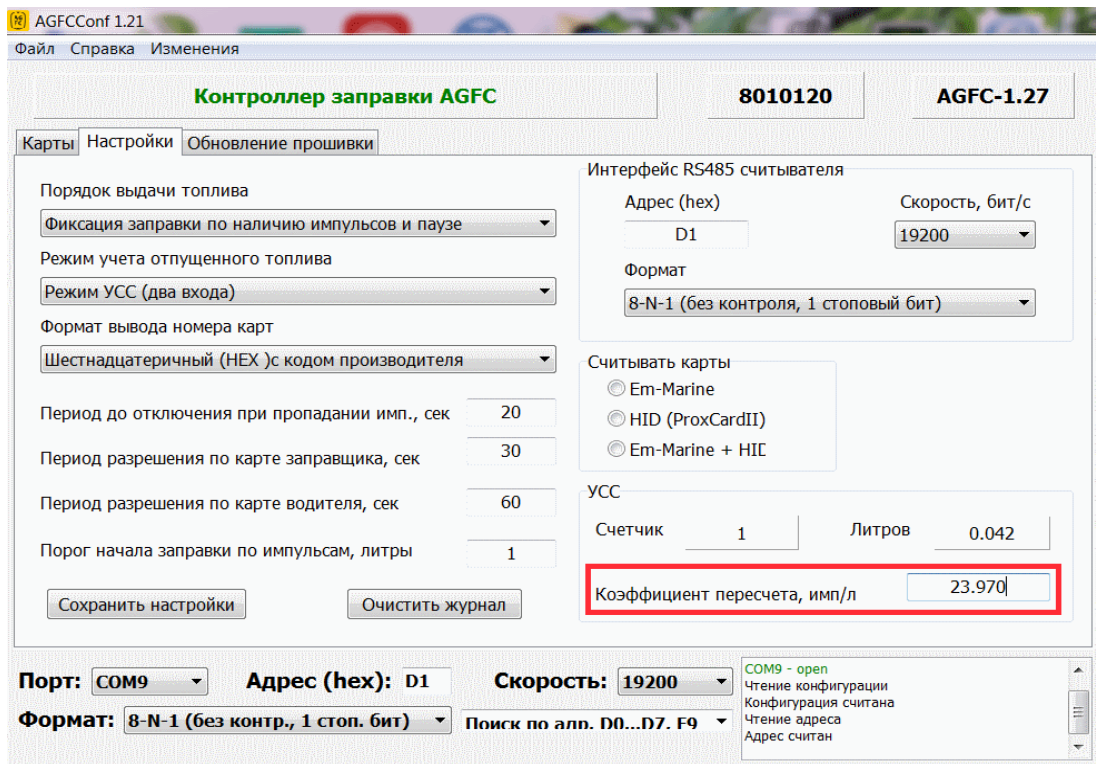


Рисунок 2 – Вкладка «Настройки» приложения «AGFCConf»

В окне «УСС» при вращении по часовой стрелке приводной шестерни датчика ДО-10.А должно увеличиваться значение счетчика импульсов, а при вращении против стрелки значение должно уменьшаться.

Установить значение «коэффициента пересчета», для счетчиков жидкости:

ППО-25 = 47,62 имп/л*;

ППО-40 = 13,3 имп/л*.

** значения являются средними для счетчиков жидкости ППО-25 и ППО-40, для получения точного значения требуется проводить непосредственные замеры.*