

## Инструкция по подключению датчика ДО-14.0 к терминалам Omnicomm Profi и Optim

Подключение датчика оборотов ДО-14.0 к терминалу Omnicomm Profi осуществляется в соответствии с рисунком 1. Импульсный выход датчика ДО-14.0 (зеленый провод) соединяется с универсальным входом 1 (контакт 15 (черный)) терминала, при этом желтый провод (+Rn) должен быть подключен к плюсу питания датчика (коричневый провод). Цепь питания датчика подключается к разъему X2 терминала Omnicomm Profi.

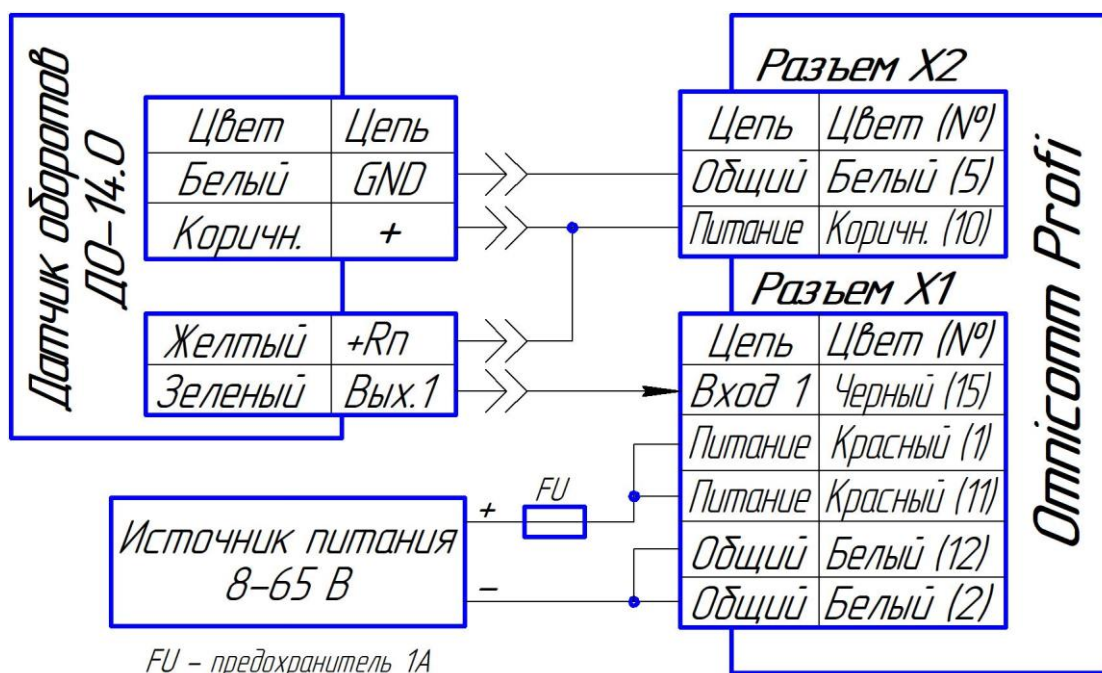


Рисунок 1 - Схема подключения датчика ДО-14.0 к Omnicomm Profi

Подключение датчика оборотов ДО-14.0 к терминалу Omnicomm Optim осуществляется в соответствии с рисунком 2. Импульсный выход датчика ДО-14.0 (зеленый провод) соединяются с универсальным входом 1 (контакт 15 (черный)) терминала. Желтый провод (+Rn) должен быть подключен к плюсу питания датчика (коричневый провод), при этом GND (белый) датчика ДО-14.0 должен быть соединен с «общий» (контакт 1 (белый)) терминала Omnicomm Optim.

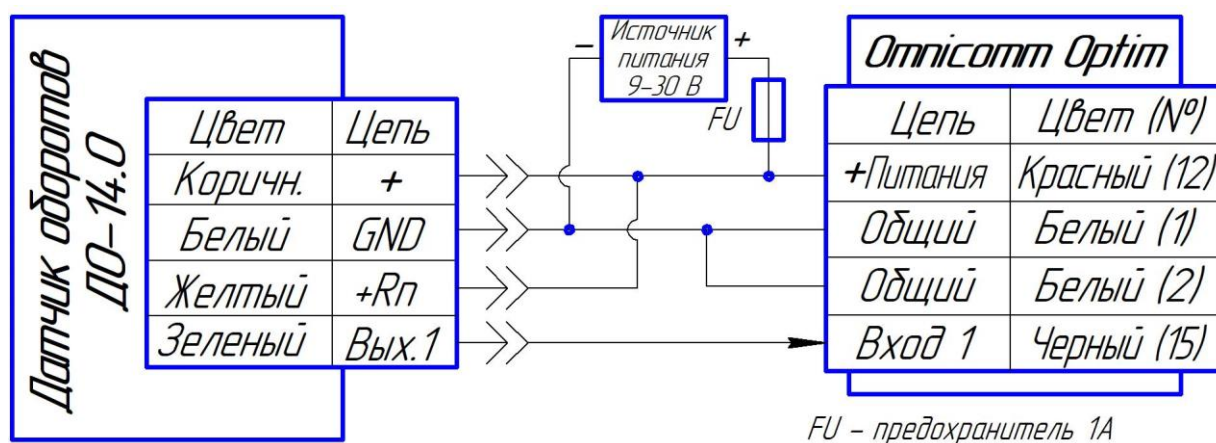


Рисунок 2 - Схема подключения датчика ДО-14.0 к Omnicomm Optim

Для настройки оборудования, необходимо подключить терминал Omnicomm Profi, Optim к компьютеру и запустить приложение «Omnicomm Configurator», перейти во вкладку «Настройки» выберите из списка раздел «Входы».

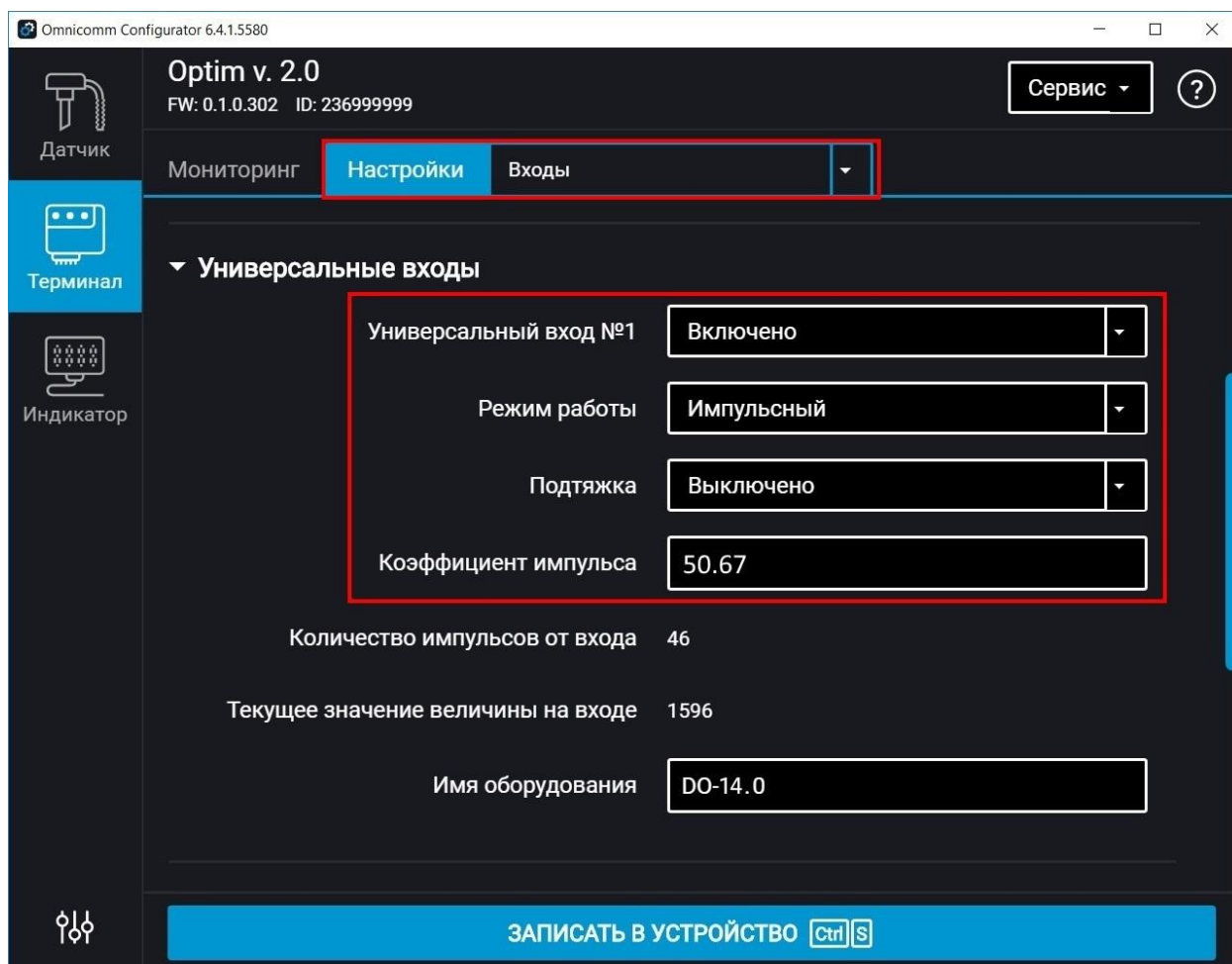


Рисунок 3 – Приложение «Omnicomm Configurator» вкладка «Настройки»

Открыть подраздел «Универсальные входы», и установить следующие параметры:

«Универсальный вход №1» – выберите «Включен»;

«Режим работы» – выберите «Импульсный»;

«Подтяжка» – выберите значение «Выключено»;

«Коэффициент импульса» – введите коэффициент калибровки, переводящий количество импульсов в значение определяемой физической величины. Установить значение в соответствии с наименованием счетчика жидкости:

**СЖ ДД-25/1,6 – коэффициент равен 50,67\***

\* значения являются средними, для получения точного значения требуется проводить непосредственные замеры.

Нажать кнопку «Записать в устройство» или Ctrl+S.

Настройка завершена.

В блоке «Текущее значение величины на входе» можно наблюдать значение на входе с учетом коэффициента калибровки, получаемое от датчика ДО-14.0.