

Инструкция по подключению датчика ДО-10.А к терминалам ГлонассSoft УМКа 300

Подключение датчика оборотов ДО-10.А к терминалам ГлонассSoft УМКа 300 осуществляется в соответствии с рисунком 1 и 2. Импульсные выходы датчика ДО-10.А (желтый и зеленый провод) соединяются с цифровыми входами IN2 (DIN0) и IN3 (DIN1) терминала. При этом OGND (белый) датчика ДО-10.А должен быть соединен с GND (контакт 7) терминала УМКа 300.

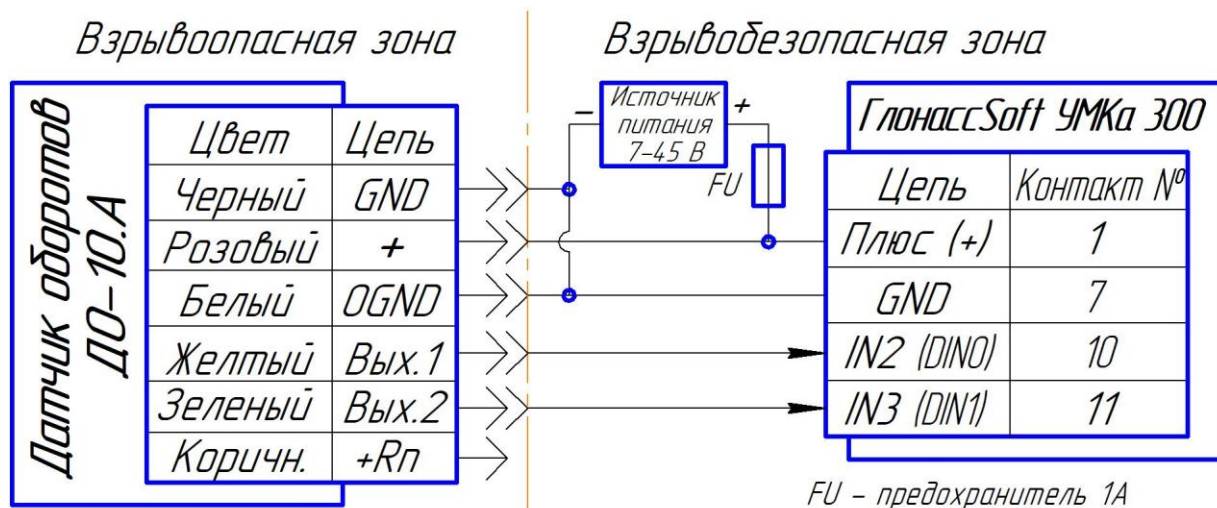


Рисунок 1 - Схема подключения датчика ДО-10.А к ГлонассSoft УМКа 300

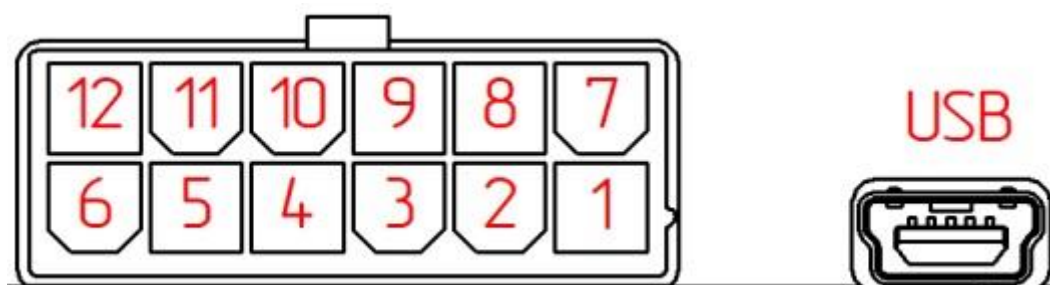


Рисунок 2 – Нумерация контактов терминала ГлонассSoft УМКа 300

Для настройки оборудования, необходимо подключить терминал ГлонассSoft УМКа 300 к компьютеру и запустить приложение «Конфигуратор УМКа3XX».

1. Перейти в закладку «Входы/Выходы» (рисунок 3).
2. В разделе настройка входов в параметре «Режим входа IN2 (DIN0)» установить значение «УСС (-)».
3. Нажать кнопку «Записать конфигурацию в терминал» и перезагрузите терминал.

Настройка завершена.

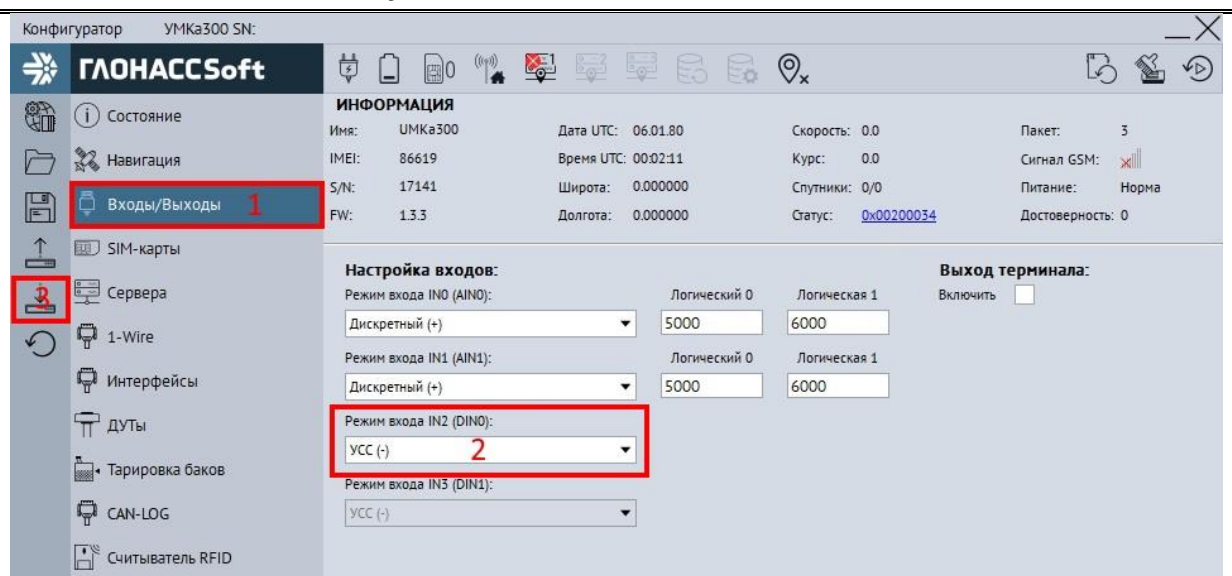


Рисунок 3 – Приложение «Конфигуратор УМКаЗХХ» вкладка «Входы/Выходы»

Для проверки работоспособности подключения необходимо перейти во вкладку «Состояние» (рисунок 4).

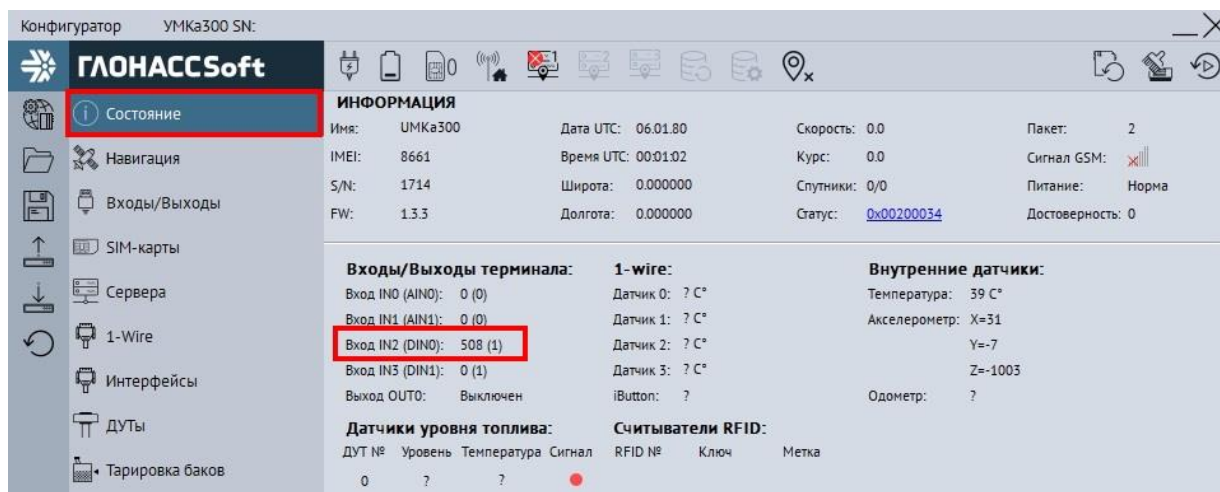


Рисунок 4 – Приложение «Конфигуратор УМКаЗХХ» вкладка «Состояние»

При вращении шестерни датчика ДО-10.А в прямом направлении (по часовой стрелке) значение на входе IN2 (DINO) увеличивается. При вращении в обратном направлении (против часовой) значение на входе IN2 (DINO) уменьшается.

Приведение показаний значений датчика оборотов ДО-10.А с показаниями счетчика жидкости (тарировку) произвести путем фиксации не менее трех замеров на различных режимах, и принять среднеарифметическое значение калибровочного коэффициента.

Среднее значение калибровочного коэффициента*:



для ППО-25:
 1 литр = 47,62 имп.
 на 1 имп.= 21 грамм.
 коэффициент = 0,021

для ППО-40:
 1 литр = 13,3 имп.
 на 1 имп.= 75 грамм.
 коэффициент = 0,075

* значения являются средними, для получения точного значения требуется проводить непосредственные замеры.