

## Инструкция по подключению датчика ДО-14.0 к терминалам ГлонассSoft УМКа 301

Подключение датчика оборотов ДО-14.0 к терминалам ГлонассSoft УМКа 301 осуществляется в соответствии с рисунком 1 и 2. Импульсный выход датчика ДО-14.0 (зеленый провод) соединяется с цифровым входом IN2 (DIN0) терминала. При этом GND (белый) датчика ДО-14.0 должен быть соединен с GND (контакт 7) терминала УМКа 301.

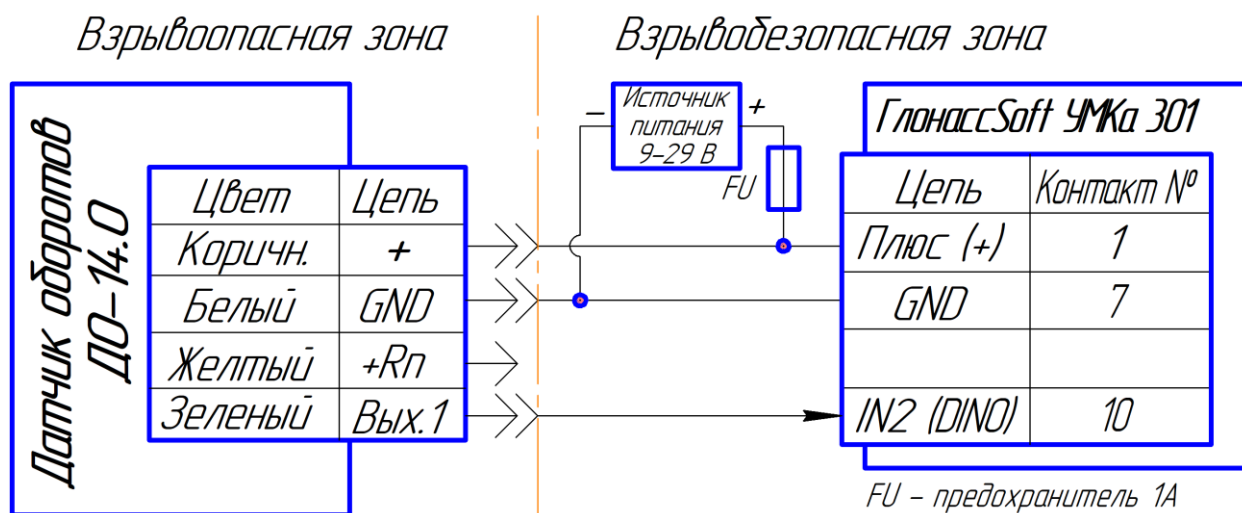


Рисунок 1 - Схема подключения датчика ДО-14.0 к ГлонассSoft УМКа 301

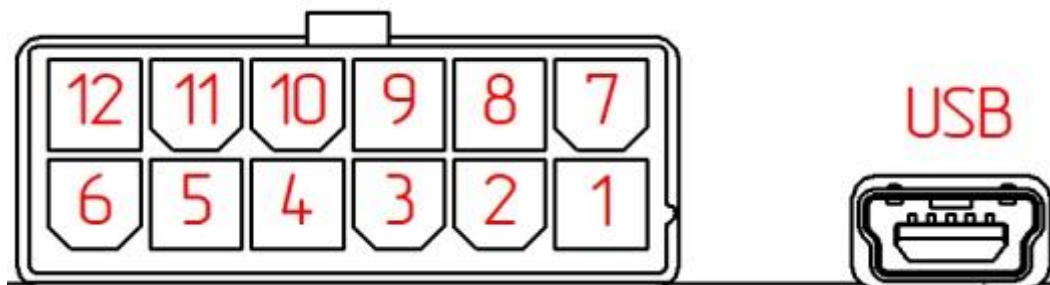


Рисунок 2 - Нумерация контактов терминала ГлонассSoft УМКа 301

Для настройки оборудования, необходимо подключить терминал ГлонассSoft УМКа 301 к компьютеру и запустить приложение «Конфигуратор УМКа3ХХ».

1. Перейти в закладку «Входы/Выходы» (рисунок 3).
2. В разделе настройка входов в параметре «Режим входа IN2 (DIN0)» установить значение «Дискретный (-)».
3. Нажать кнопку «Записать конфигурацию в терминал» и перезагрузите терминал.

**Настройка завершена.**

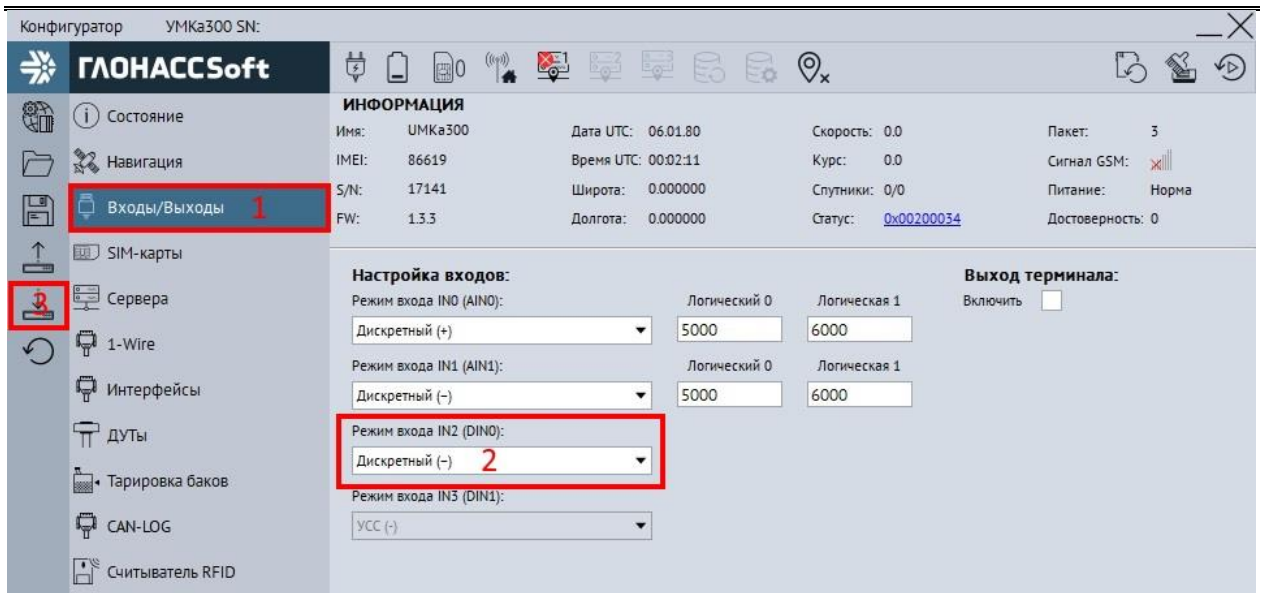


Рисунок 3 – Приложение «Конфигуратор УМКаЗХХ» вкладка «Входы/Выходы»

Для проверки работоспособности подключения необходимо перейти во вкладку «Состояние» (рисунок 4).

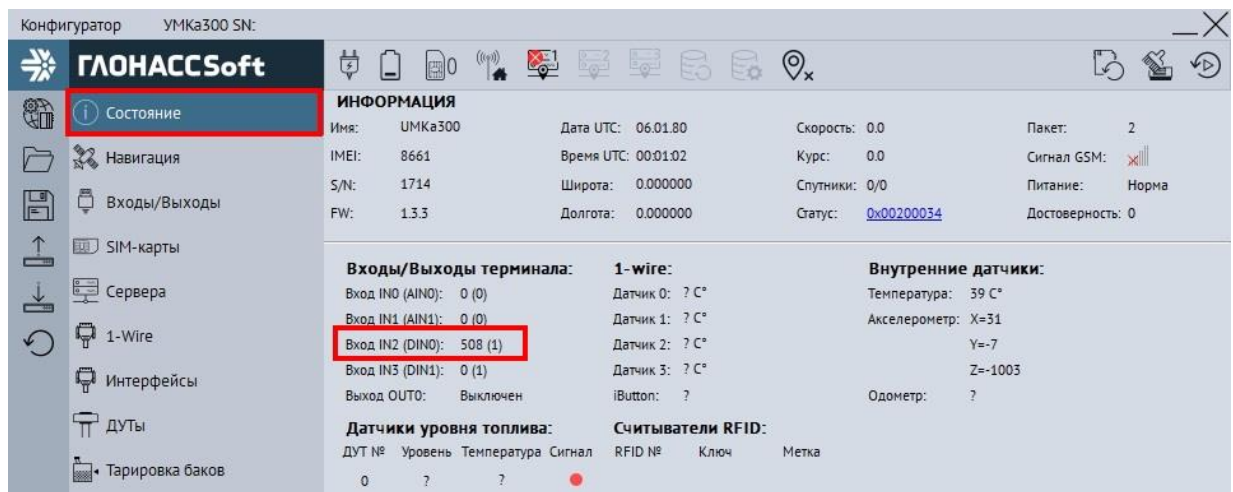


Рисунок 4 – Приложение «Конфигуратор УМКаЗХХ» вкладка «Состояние»

Приведение показаний значений датчика оборотов ДО-14.0 с показаниями счетчика жидкости (тарировку) произвести путем фиксации не менее трех замеров на различных режимах, и принять среднеарифметическое значение калибровочного коэффициента.

Среднее значение калибровочного коэффициента для СЖ ДД-25/1,6\*:

*1 литр = 19,74 имп.*

*на 1 импульс = 50,67 грамм.*

*коэффициент = 0,050667*

\* значения являются средними, для получения точного значения требуется проводить непосредственные замеры.